

SPECYFIKACJE TECHNICZNE WYKONANIA I ODBIORU ROBÓT BUDOWLANYCH

NR ST 01

INSTALACYJNE ROBOTY ELEKTRYCZNE (Kod CPV 45315100-9)

INSTALACJE NISKIEGO NAPIĘCIA (Kod CPV 45315600-4)

INSTALOWANIE ZEWNĘTRZNEGO SPRZĘTU OŚWIETLENIOWEGO (Kod CPV 45316100-6)

Inwestor: Gmina Spytkowice,
34-116 Spytkowice ul. Zamkowa 12

Budowa sieci elektroenergetycznej oświetleniowej do 1kV
wraz z przebudową sieci elektroenergetycznej do 1kV
i przebudową sieci elektroenergetycznej oświetleniowej do 1kV

obręb ewidencyjny Miejsce, działki nr: 414/17, 410/59, 414/18, 410/56, 410/58, 410/34,
410/60, 410/74, 453/2, 453/1, 452/1, 410/101, 410/129, 410/128, 410/75, 410/126,
410/103.

jednostka ew. Spytkowice

SPORZĄDZIŁ:

mgr inż. Grzegorz Żuk
25.04.2022

SPIS TREŚCI

1. CZĘŚĆ OGÓLNA
2. WYMAGANIA DOTYCZĄCE WŁAŚCIWOŚCI MATERIAŁÓW
3. WYMAGANIA DOTYCZĄCE SPRZĘTU, MASZYN I NARZĘDZI
4. WYMAGANIA DOTYCZĄCE TRANSPORTU
5. WYMAGANIA DOTYCZĄCE WYKONANIA ROBÓT
6. KONTROLA JAKOŚCI ROBÓT
7. WYMAGANIA DOTYCZĄCE PRZEDMIARU I OBMIARU ROBÓT
8. SPOSÓB ODBIORU ROBÓT
9. PODSTAWA ROZLICZENIA ROBÓT
10. DOKUMENTY ODNIESIENIA

Najważniejsze oznaczenia i skróty: ST – Specyfikacja Techniczna

SST – Szczegółowa Specyfikacja Techniczna ITB – Instytut Techniki Budowlanej

PZJ – Program Zabezpieczenia Jakości

1. CZĘŚĆ OGÓLNA

1.1. Nazwa nadana zamówieniu przez zamawiającego

Budowa sieci elektroenergetycznej oświetleniowej do 1kV
wraz z przebudową sieci elektroenergetycznej do 1kV
i przebudową sieci elektroenergetycznej oświetleniowej do 1kV
Inwestor: Gmina Spytkowice.
Lokalizacja: ul. Folwarczna w m. Miejsce

1.2. Przedmiot ST

Przedmiotem niniejszej specyfikacji technicznej (ST) są wymagania dotyczące wykonania i odbioru robót związanych z budową sieci elektroenergetycznej oświetleniowej do 1kV wraz z przebudową sieci elektroenergetycznej do 1kV i przebudową sieci elektroenergetycznej oświetleniowej do 1kV w m. Miejsce.

1.3. Zakres stosowania ST

Specyfikacja techniczna stanowi obowiązkowy dokument przetargowy i kontraktowy przy zleceniu i realizacji robót wymienionych w pkt. 1.2.

1.4. Przedmiot i zakres robót objętych ST

Ustalenia zawarte w niniejszej specyfikacji technicznej (ST) dotyczą zasad wykonywania i odbioru robót związanych z:

- wymianą słupów sieci elektroenergetycznej i oświetleniowej,
- zabudową nowych słupów sieci elektroenergetycznej oświetleniowej,
- budową przewodów sieci napowietrznej,
- budową przewodów sieci kablowej,
- zabezpieczeniem istniejącej infrastruktury podziemnej oraz bezpieczeństwa wykonania prac,
- montażem zabezpieczeń i uzemień,
- montażem opraw oświetleniowych,

wraz z transportem i składowaniem materiałów, trasowaniem linii i miejsc posadowienia słupów, robotami ziemnymi i budowlanymi, przygotowaniem podłoża i robotami towarzyszącymi, zgodnie z opracowanymi przedmiarami robót.

ST dotyczy wszystkich czynności mających na celu wykonanie robót związanych z:

- kompletacją materiałów potrzebnych do wykonania podanych wyżej prac,
- wykonaniem wszelkich robót pomocniczych w celu przygotowania podłoża (w szczególności roboty ziemne, ślusarsko-spawalnicze, montaż elementów osprzętu instalacyjnego itp.),
- ułożeniem wszystkich materiałów w sposób i w miejscu zgodnym z dokumentacją techniczną,
- wykonaniem oznakowania zgodnego z dokumentacją techniczną wszystkich elementów wyznaczonych w dokumentacji,
- wykonaniem oznakowania zgodnego z dokumentacją techniczną wszystkich wyznaczonych kabli i linii,
- przeprowadzeniem wymaganych prób i badań oraz potwierdzenie protokołami kwalifikującymi montowany element linii energetycznej do eksploatacji.

1.5. Ogólne wymagania dotyczące robót

Wykonawca robót jest odpowiedzialny za jakość ich wykonania oraz za zgodność z dokumentacją projektową, specyfikacjami technicznymi i poleceniami Inżyniera nadzoru.

1.6. Dokumentacja robót montażowych

Dokumentację robót montażowych elementów instalacji elektrycznej stanowią:

- projekt budowlany i techniczny w zakresie wynikającym z Rozporządzenia Ministra Rozwoju i Technologii z dnia 20 grudnia 2021 r. w sprawie szczegółowego zakresu i formy dokumentacji projektowej, specyfikacji technicznych wykonania i odbioru robót budowlanych oraz programu funkcjonalno-użytkowego (Dz. U. z 2021 r. Nr 2454),
- specyfikacje techniczne wykonania i odbioru robót (obligatoryjne w przypadku zamówień publicznych), sporządzone zgodnie z rozporządzeniem Rozporządzenie Ministra Rozwoju i Technologii z dnia 20 grudnia 2021 r. w sprawie szczegółowego zakresu i formy dokumentacji projektowej, specyfikacji technicznych wykonania i odbioru robót budowlanych oraz programu funkcjonalno-użytkowego (Dz. U. z 2021 r. Nr 2454),
- jeżeli prace wymagały uzyskania pozwolenia na budowę to dziennik budowy prowadzony zgodnie z Rozporządzeniem Ministra Rozwoju, Pracy i Technologii z dnia 6 września 2021 r. w sprawie sposobu prowadzenia dzienników budowy, montażu i rozbiórki (Dz. U. z 2021 r. Nr 1686),
- dokumenty świadczące o dopuszczeniu do obrotu i powszechnego lub jednostkowego zastosowania użytych wyrobów budowlanych, zgodnie z Obwieszczeniem Marszałka Sejmu Rzeczypospolitej Polskiej z dnia 9 stycznia 2020 r. w sprawie ogłoszenia jednolitego tekstu ustawy o wyrobach budowlanych, karty techniczne wyrobów lub zalecenia producentów dotyczące stosowania wyrobów, z późniejszymi zmianami,
- protokoły odbiorów częściowych, końcowych oraz robót zanikających i ulegających zakryciu z załączonymi protokołami z badań kontrolnych,
- dokumentacja powykonawcza (zgodnie z Obwieszczeniem Marszałka Sejmu z dnia 2 grudnia 2021 r. w sprawie ogłoszenia jednolitego tekstu ustawy - Prawo budowlane, Dz. U. z 2021 r. Nr 2351),

Montaż elementów sieci elektroenergetycznych należy wykonywać na podstawie dokumentacji projektowej i szczegółowej specyfikacji technicznej wykonania i odbioru robót montażowych i instalacyjnych, opracowanych dla konkretnego przedmiotu zamówienia.

1.7. Nazwy i kody robót objętych zamówieniem: Grupy robót, klasy robót lub kategorie robót

INSTALACYJNE ROBOTY ELEKTRYCZNE - (Kod CPV 45315100-9)

INSTALACJE NISKIEGO NAPIĘCIA - (Kod CPV 45315600-4)

INSTALOWANIE ZEWNĘTRZNEGO SPRZĘTU OŚWIETLENIOWEGO - (Kod CPV 45316100-6)

2. WYMAGANIA DOTYCZĄCE WŁAŚCIWOŚCI MATERIAŁÓW

Wszelkie nazwy własne produktów i materiałów przywołane w specyfikacji służą ustaleniu pożądanego standardu wykonania i określenia właściwości i wymogów technicznych założonych w dokumentacji technicznej dla projektowanych rozwiązań.

Dopuszcza się stosowanie przez wykonawcę równoważnych zamienników materiałów i urządzeń pod warunkiem, że:

- ich parametry techniczne, użytkowe i eksploatacyjne są co najmniej takie same lub lepsze od parametrów wymienionej w dokumentacji projektowej,
- geometria, faktura, kolorystyka urządzeń i materiałów nie wpływa na przyjęte rozwiązanie architektoniczno-konstrukcyjne,
- nie prowadzą do zmiany rozwiązań projektowych,
- nie prowadzą do zmiany wyrazu architektonicznego obiektu, a co za tym idzie, zmiany projektu jako zapisu świadomego rozwiązania architektonicznego będącego wyrazem uzyskania efektu

założonego przez Zamawiającego i Projektanta,

- wykonawca przestawi z wnioskiem o akceptację zamiennych rozwiązań porównanie parametrów na piśmie (dane techniczne, atesty, dopuszczenia do stosowania), obliczenia (np. rozkładu natężenia i luminancji oświetlenia, wytrzymałości konstrukcyjnej itp.) dla proponowanych produktów,
- wykonawca uzyska akceptację Zamawiającego oraz Projektanta na zastosowanie proponowanych rozwiązań.

2.1. Ogólne wymagania dotyczące właściwości materiałów

Do wykonania i montażu instalacji, urządzeń elektrycznych i odbiorników energii elektrycznej w obiektach budowlanych należy stosować kable, osprzęt oraz aparaturę i urządzenia elektryczne posiadające dopuszczenie do stosowania w budownictwie.

Za dopuszczone do obrotu i stosowania uznaje się wyroby, dla których producent lub jego upoważniony przedstawiciel:

- dokonał oceny zgodności z wymaganiami dokumentu odniesienia według określonego systemu oceny zgodności,
- wydał deklarację zgodności z dokumentami odniesienia, takimi jak: zharmonizowane specyfikacje techniczne, normy opracowane przez Międzynarodową Komisję Elektrotechniczną (IEC) i wprowadzone do zbioru Polskich Norm, normy krajowe opracowane z uwzględnieniem przepisów bezpieczeństwa Międzynarodowej Komisji ds. Przepisów Dotyczących Zatwierdzenia Sprzętu Elektrycznego (CEE), aprobaty techniczne,
- oznakował wyroby znakiem CE lub znakiem budowlanym B zgodnie z obowiązującymi przepisami,
- wydał deklarację zgodności z uznanymi regułami sztuki budowlanej, dla wyrobu umieszczonego w określonym przez Komisję Europejską wykazie wyrobów mających niewielkie znaczenie dla zdrowia i bezpieczeństwa,
- wydał oświadczenie, że zapewniono zgodność wyrobu budowlanego, dopuszczonego do jednostkowego zastosowania w obiekcie budowlanym, z indywidualną dokumentacją projektową, sporządzoną przez projektanta obiektu lub z nim uzgodnioną.

Zastosowanie innych wyrobów, wyżej nie wymienionych, jest możliwe pod warunkiem posiadania przez nie dopuszczenia do stosowania w budownictwie i uwzględnienia ich w zatwierdzonym projekcie dotyczącym montażu urządzeń elektroenergetycznych w obiekcie budowlanym.

2.2. Rodzaje materiałów

Wszystkie materiały do wykonania instalacji elektrycznej powinny odpowiadać wymaganiom zawartym w dokumentach odniesienia (normach, aprobatach technicznych).

Jednocześnie praktyczne przykłady zastosowania elementów linii kablowych, w tym urządzeń elektroenergetycznych zawierają opracowania typizacyjne – szczególnie albumy producentów lub specjalizujących się w tym zakresie biur naukowo-badawczych i projektowych, które mogą być wykorzystane w praktyce.

2.2.1. Przewody i kable elektroenergetyczne – rodzaje i układy

Izolacja żył – jako izolację stosuje się papier, gumę i tworzywa sztuczne.

Izolacja papierowa wykonana jest z taśm z papieru kablowego przesyconego syciwem elektroizolacyjnym, dla polepszenia własności dielektrycznych i utrudnienia procesu zawilgocenia izolacji. Syciwa mogą być ściekające (dla kabli układanych standardowo) lub nieściekające (dla kabli układanych przy dużych różnicach poziomów) – kable te dodatkowo zabezpiecza powłoka

(pancerz ołowiany).

Powłoka – chroni izolację kabla przed czynnikami zewnętrznymi, głównie wilgocią, szkodliwymi związkami chemicznymi, podwyższa także bezpieczeństwo użytkowania kabla w określonym środowisku. Stosuje się powłoki metalowe: ołowiane i aluminiowe oraz z taśm stalowych lub z tworzyw sztucznych. Obecnie coraz szersze zastosowanie znajdują kable z powłoką z tworzyw sztucznych usieciowanych, o zwiększonej odporności na działanie ognia – klasa ich ognioodporności zawarta jest w symbolu kabla np. (N)HXH FE180/E90 0,6/1 kV.

Wypełnienie – materiał izolacyjny, stosowany pomiędzy żyłami kabla a powłoką, w celu ograniczenia możliwości jonizacji powietrza w przestrzeni wnętrza kabla. Jako wypełnienie stosuje się: papier, tworzywa sztuczne, materiały włóknopochodne nasycone olejami.

Osłona zewnętrzna – (warstwa wytłoczona lub zewnętrzny obwój) chroni kabel przed szkodliwym wpływem czynników chemicznych i wilgoci. Osłony wykonuje się z materiałów włóknopochodnych, pokrytych warstwą polewy ochronnej lub z tworzyw sztucznych (polwinitu lub polietylenu).

Oznaczenia kabli – w celu łatwiejszego rozróżniania i identyfikacji kabli opracowano krajowe systemy oznaczania kabli, różniące się między sobą symboliką, zwykle zbieżne z zawartością informacji o danym kablu np. polskie oznaczenie OWY 300/500V i odpowiednik wg symboliki DIN: H05VV-F. W opisie symbolami zawarte są najczęściej dane na temat: materiału żył, typu izolacji, ochronności ogniowej (lub o rozprzestrzenianiu się ognia), typu powłoki, izolacji, opancerzenia, rodzaju syciwa, typu żył specjalnych itp., za symbolem literowym umieszcza się symbol cyfrowy, zawierający dane o napięciu fazowym i międzyprzewodowym oraz na końcu symbolu ilość i przekrój żył.

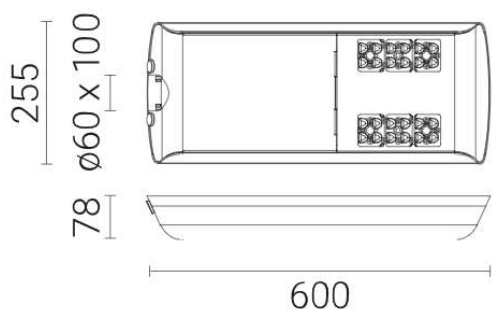
2.2.2. Urządzenia oświetlenia zewnętrznego

Wymagania dotyczące oprav oświetleniowych:

Oprawy muszą być wykonane w technologii LED, wykonane w II klasie ochronności i spełniać następujące parametry:

- konstrukcja oprawy z profili oraz blach aluminiowych, zabezpieczona przez anodowanie w kolorze słupa,
- moc całkowita oprawy max 79W,
- strumień świetlny oprawy min. 126m/W,
- temperatura barwy światła 4000K,
- oprawa przystosowana do pracy w temperaturach od -40°C do +40°C,
- zasilacz wyposażony w zabezpieczenia: zwarciovowe, rozwarciowe, temperaturowe,
- moduł LED wyposażony w czujnik termiczny zabezpieczający diody przed przegrzaniem,
- IP66 modułu optycznego i zasilacza,
- wymaga się zabezpieczenia pozaprzepięciowego poza zasilaczem min. 10kV,
- oprawa wyposażona w programowalny zasilacz umożliwiający zaprogramowanie na etapie produkcji stosowanych profili czasowych oraz zmianę mocy oprawy,
- gwarancja producenta na oprawę minimum 5 lat z możliwością wydłużenia do 10 lat

Przykładowy wizerunek oprawy:



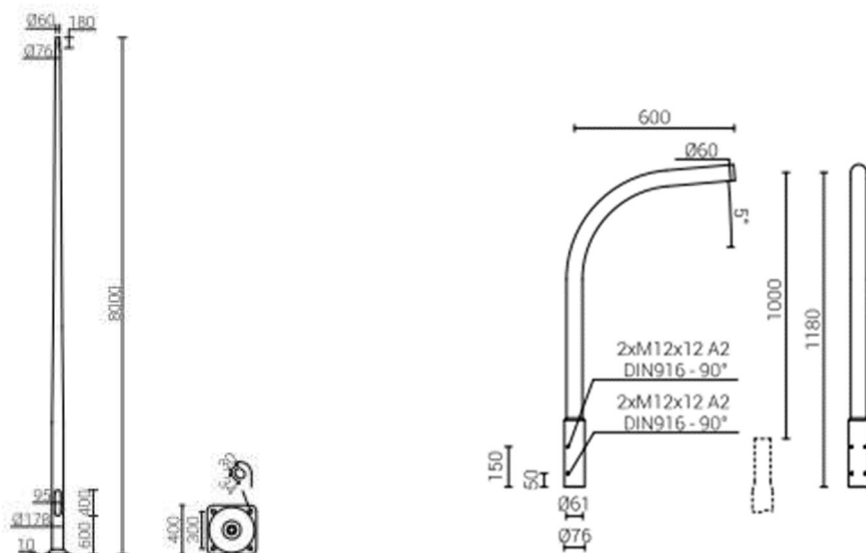
Wymagania dotyczące słupów:

Słupy mają być wykonane zgodnie z dokumentacją projektową. Stosować słupy żerdzi wirowanych o typie podanym w dokumentacji projektowej oraz dedykowane aluminiowe słupy oświetleniowe. Słupy wirowane mają przemieścić obciążenia wynikające z zawieszenia opraw oraz parcia wiatru dla II strefy wiatrowej, zgodnie z PN-E-05100-1. Słupy aluminiowe anodowane cylindryczno-stożkowe o wysokości 8m z wysięgnikiem o wysokości 1m i długości 0,6 m, kąt nachylenia wysięgnika 5 stopni. Przykładowy kształt słupa oraz wysięgnika przedstawiony poniżej. Wysokość zawieszenia oprawy nad poziome drogi 9m. Słup i wysięgnik anodowany na kolor naturalny potwierdzony z inwestorem na bazie wzorników kolorów anodowania producenta. Średnica słupa przy podstawie minimum $\varnothing 180$, podstawa słupa o wymiarach 400 x 400 rozstaw śrub 300 x 300, co zapewnia stabilność całej konstrukcji. Słup i wysięgnik zabezpieczony technologią anodowania o minimalnej grubości powłoki anodowej w zakresie od 20 do 25 mikronów. Słup powinien posiadać deklarację właściwości użytkowych sygnowaną znakiem CE wystawioną przez producenta. Minimalny okres gwarancji producenta na słup 5 lat z możliwością wydłużenia do 20 lat.

OPCJA DLA SŁUPA Z ELASTOMEREM

W celu dodatkowej ochrony antykorozyjnej w dolnej części słupa, wymaga się pokrycia podstawy wraz z otworami na śruby mocujące oraz fragmentem części walcowanej do wysokości 350 mm, elastomerem poliuretanowym. Grubość powłoki zabezpieczającej w granicach od 0,7mm do 1 mm o twardości ok. 90sh. Powierzchnia elastomeru malowana farbą odporną na działanie promieni UV, na kolor zbliżony do barwy powłoki anodowanej słupa.

Przykładowy wizerunek słupa i wysięgnika:



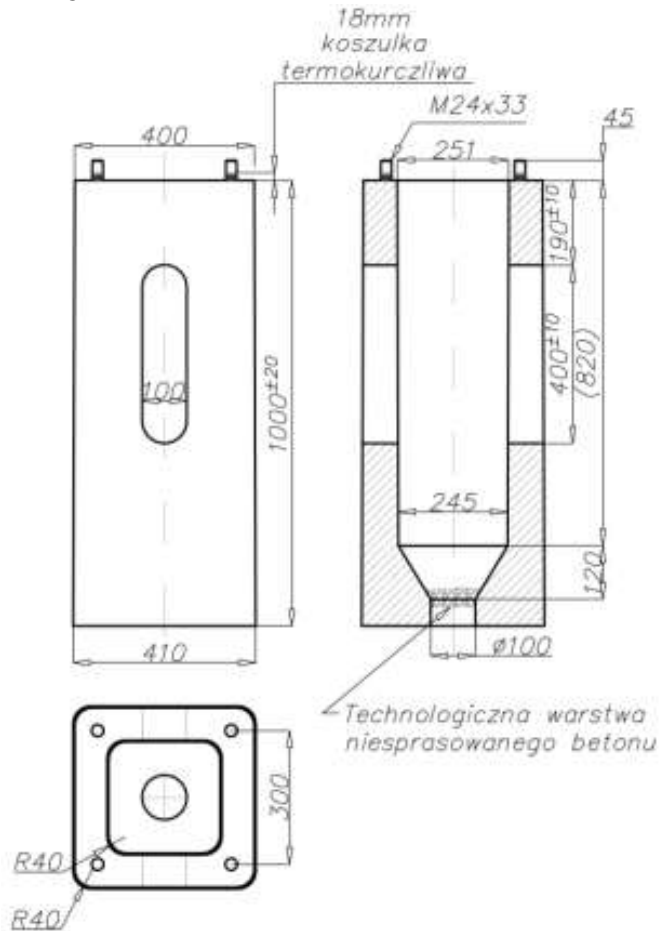
Wymagania dotyczące fundamentu słupów aluminiowych:

Dane techniczne:

- beton klasy C25/30 wg normy EN 206-1,
- kosz zbrojeniowy wykonany ze stali B500,
- końce śrubowe cynkowane ogniowo,
- w fundamentach betonowych do słupów i masztów aluminiowych zastosowano tulejki termokurczliwe założone na końcach śrubowych w miejscu osadzenia podstawy słupa, co stanowi

- dodatkowe zabezpieczenie końca śrubowego przed powstaniem ogniwa korozyjnego
- otwory boczne i otwór pionowy do wprowadzania kabli zasilających,
 - powierzchnia zewnętrzna pokryta środkiem impregnującym (hydroizolacyjna emulsja bitumiczna).

Przykładowy wizerunek fundamentu:



Wymagania dotyczące uzemień:

Materiały stosowane do instalacji powinny odpowiadać następującym wymaganiom:

- przewód ochronny powinien mieć izolację barwy żółtozielonej.
 - gołe druty, linki przeznaczone do wykonania przewodów ochronnych powinny być dostarczone w kręgach bez załamań, lub innych uszkodzeń mechanicznych. Pręty i kształtowniki powinny być dostarczone w odcinkach prostych o długości nie mniejszej niż 5 m, a przeznaczone na uziomy pogrążane nie mniejszej niż 3 m,
 - inne materiały (śruby, nakrętki, podkładki sprężyste) powinny być zabezpieczone przed korozją. Powłoki ochronne nie powinny zwiększać rezystancji połączeń.
 - w przypadku zmiany kierunku układania - promień zgięcia nie powinien być mniejszy od 5-krotnego wymiaru przewodu (średnicy, lub boku w płaszczyźnie gięcia).
 - przewody ochronne należy łączyć jako połączenie stałe; przerwanie takiego połączenia nie powinno być możliwe bez użycia narzędzi. Przewody z gołej linki należy łączyć na zakładkę przy użyciu co najmniej dwóch objemek dwuśrubowych. Długość zakładki powinna wynosić co najmniej 10 cm.
- Przewody z gołego drutu należy łączyć na zakładkę połączeniem śrubowym lub spawanym o długości co najmniej 10 cm.

f) połączenia śrubowe powinny być wykonane śrubami o średnicy co najmniej M 10 i odpowiednio zabezpieczone przed korozją. Ponad nakrętkę powinny wystawać przynajmniej dwa zwoje gwintu śruby. Nakrętkę należy odpowiednio mocno dokręcić zabezpieczyć podkładką sprężystą.

3. WYMAGANIA DOTYCZĄCE SPRZĘTU, MASZYN I NARZĘDZI

3.1. Ogólne wymagania dotyczące sprzętu

Prace można wykonywać przy pomocy wszelkiego sprzętu zaakceptowanego przez Inżyniera nadzoru.

4. WYMAGANIA DOTYCZĄCE TRANSPORTU

4.1. Ogólne wymagania dotyczące transportu

Podczas transportu na budowę ze składu przyobiektowego do miejsca wbudowania, należy zachować ostrożność aby nie uszkodzić materiałów do montażu. Minimalne temperatury wykonywania transportu ze względu na możliwość uszkodzenia izolacji, wynoszą dla kabli nawiniętych na bębny: -15°C oraz -5°C dla zwiniętych w „ósemkę” odcinków.

Słupy i oprawy oświetleniowe należy przewozić zgodnie z instrukcjami i zaleceniami producenta.

Stosować dodatkowe opakowania materiałów w przypadku możliwości uszkodzeń transportowych.

Warunki przyjęcia na budowę materiałów do robót montażowych linii energetycznych

Wyroby do robót montażowych mogą być przyjęte na budowę, jeśli spełniają następujące warunki:

- są zgodne z ich wyszczególnieniem i charakterystyką podaną w dokumentacji projektowej i specyfikacji technicznej (szczegółowej) SST,
- są właściwie oznakowane i opakowane,
- spełniają wymagane właściwości wskazane odpowiednimi dokumentami odniesienia,
- producent dostarczył dokumenty świadczące o dopuszczeniu do obrotu i powszechnego lub jednostkowego zastosowania, a w odniesieniu do fabrycznie przygotowanych prefabrykatów również karty katalogowe wyrobów lub firmowe wytyczne stosowania wyrobów,
- dostawa kabli o izolacji, powłoce lub osłonie z tworzyw sztucznych powinna odbywać się przy temperaturze wyższej niż -15°C , natomiast bębny z nawiniętym kablem nie mogą być zrzucane i przewracane na ich tarcze (na płask).

Niedopuszczalne jest stosowanie do robót montażowych – wyrobów i materiałów nieznanego pochodzenia.

Przyjęcie materiałów i wyrobów na budowę powinno być potwierdzone wpisem do dziennika budowy.

4.2. Warunki przechowywania materiałów do montażu sieci elektroenergetycznych.

Wszystkie materiały pakowane powinny być przechowywane i magazynowane zgodnie z instrukcją producenta oraz wymaganiami odpowiednich norm.

Kable należy przechowywać na bębnach lub jeśli ilość kabla jest niewielka zwinięte w tzw. „ósemkę”. Końce kabli producent zabezpiecza przed przedostawaniem się wilgoci do wewnątrz i wyprowadza poza opakowanie dla ułatwienia kontroli parametrów (ciągłość żył, przekrój), w przypadku gdy dokonuje się odcięcia części kabla – należy zabezpieczyć pozostający w magazynie odcinek zalutowaną osłoną ołowianą lub kapturkiem, najlepiej termokurczliwym. W magazynie o miękkim podłożu należy ułożyć twarde podkłady pod tarcze bębna i zabezpieczyć klinami przed samoczynnym toceniem.

Pozostały sprzęt i osprzęt podstawowy i pomocniczy należy przechowywać w oryginalnych

opakowaniach, kartonach, opakowaniach foliowych itp. Szczególnie należy chronić przed wpływami atmosferycznym oraz zawilgoceniem.

Pomieszczenie magazynowe do przechowywania wyrobów opakowanych powinno być suche i zabezpieczone przed zawilgoceniem.

5. WYMAGANIA DOTYCZĄCE WYKONANIA ROBÓT

5.1. Ogólne zasady wykonania robót

Zaprojektowane urządzenia zapewniają możliwość wykonania całości prac w II klasie izolacji, którą należy bezwzględnie zachować.

Wykonawca jest odpowiedzialny za prowadzenie robót zgodnie z dokumentacją techniczną i umową oraz za jakość zastosowanych materiałów i jakość wykonanych robót.

Roboty winny być wykonane zgodnie z projektem, wymaganiami SST oraz poleceniami Inżyniera nadzoru.

Przed przystąpieniem do robót należy dokonać przy udziale geodety trasowania przebiegu linii energetycznej, z zaznaczeniem np. palikami jej charakterystycznych punktów.

5.2. Montaż słupów.

Słupy z żerdzi wirowanych posadowić z zastosowaniem fundamentu blokowego betonem B-15, wylewanego w otworze wierconym, uwzględniając grunt średni.. Odchyłka osi słupa od pionu, po jego ustawieniu, nie może być większa niż 0,001 wysokości słupa.

Słupy aluminiowe montować z zastosowaniem fundamentów B-71.

Transport i montaż słupów przeprowadzić w sposób zapewniający nienaruszenie powierzchni słupów.

5.3. Montaż opraw oświetleniowych.

Montaż opraw na słupach należy wykonywać przy pomocy samochodu specjalnego linowego z platformą i balkonem. Każdą oprawę przed zamontowaniem należy podłączyć do sieci i sprawdzić jego działanie (sprawdzenie zaświecenia się lampy). Oprawy należy montować po uprzednim wciągnięciu przewodów zasilających do słupów. Należy stosować przewody o izolacji 750V z żyłami miedzianymi o przekroju żyły 2,5mm². Oprawy powinny być mocowane w sposób trwały, aby nie zmieniały swego położenia pod wpływem warunków atmosferycznych i parcia wiatru. Montaż opraw wykonać zgodnie z dokumentacją techniczną producenta oprawy.

6. KONTROLA JAKOŚCI ROBÓT

6.1. Badania i pomiary elementów oświetlenia terenu

Po wykonaniu robót należy sprawdzić:

- poprawność montażu elementów słupów tj.: płyt stopowych, ustojów, fundamentów,
- poprawność montażu tabliczek bezpiecznikowych, wysięgników i opraw oświetleniowych,
- pionowość ustawienia słupów,
- typy słupów,
- jakość połączeń kabli zasilających,
- prawidłowość połączeń przewodów uziemiających,
- badanie funkcjonalności automatyki załączania oświetlenia,
- sprawdzenie załączenia ręcznego oświetlenia,
- wartość rezystancji uziemienia słupów,
- konserwację zacisków ochronnych i złącz kablowych,
- pomiar izolacji i ciągłości kabli zasilających i przewodów doprowadzających do oprawy,
- pomiar skuteczności ochrony przeciwporażeniowej słupów i opraw,

- pomiar średniego natężenia oświetlenia,
- elementy zabezpieczenia antykorozyjnego konstrukcji.

Pomiar natężenia oświetlenia należy wykonywać po upływie co najmniej 0,5 godziny od włączenia lamp. Lampy przed pomiarem powinny być wyświecone minimum przez 100 godzin. Pomiary należy wykonywać przy suchej i czystej powierzchni, wolnej od pojazdów, pieszych i jakichkolwiek obiektów mogących zniekształcić przebieg pomiaru. Pomiarów nie należy przeprowadzać podczas nocy księżycowych oraz w złych warunkach atmosferycznych (mgła, śnieżyca, unoszący się kurz itp.). Do pomiarów należy używać przyrządów pomiarowych o zakresach zapewniających przy każdym pomiarze odchylenia nie mniejsze od 30% całej skali na danym zakresie.

Pomiary natężenia oświetlenia należy wykonywać za pomocą luksomierza wyposażonego w urządzenie do korekcji kątowej, a element światłoczuły powinien posiadać urządzenie umożliwiające dokładne poziomowanie podczas pomiaru.

Pomiary przeprowadzać dla punktów jezdni zgodnie z PN-EN 13201-4:2016-03.

W razie potrzeby dokonać korekt ustawienia opraw w celu uzyskania efektu zamierzonego w projekcie.

6.2. Ponadto należy wykonać sprawdzenia odbiorcze składające się z oględzin częściowych i końcowych polegających na kontroli:

- zgodności dokumentacji powykonawczej z projektem i ze stanem faktycznym,
- jakości i zgodności wykonania robót z ustaloną w dokumentacji powykonawczej, normami, przepisami budowy oraz bhp,
- poprawności wykonania i zabezpieczenia połączeń śrubowych instalacji elektrycznej potwierdzonych protokołem przez wykonawcę montażu,
- pomiarach rezystancji uziemień i wszelkich innych wynikających z dokumentacji technicznej, norm, przepisów budowy i eksploatacji lub uzgodnień z Inwestorem.

Po wykonaniu oględzin należy sporządzić protokoły z przeprowadzonych badań zgodnie z wymogami zawartymi w normie PN-HD 60364-6:2016-07.

6.3. Zasady postępowania z wadliwie wykonanymi robotami i materiałami

Wszystkie materiały, urządzenia i aparaty nie spełniające wymagań podanych w odpowiednich punktach specyfikacji, zostaną odrzucone. Jeśli materiały nie spełniające wymagań zostały wbudowane lub zastosowane, to na polecenie Inżyniera nadzoru Wykonawca wymieni je na właściwe, na własny koszt.

Na pisemne wystąpienie Wykonawcy Inżynier nadzoru może uznać wadę za niemającą zasadniczego wpływu na jakość funkcjonowania instalacji i ustalić zakres i wielkość potraczeń za obniżoną jakość.

7. WYMAGANIA DOTYCZĄCE PRZEDMIARU I OBMIARU ROBÓT

7.1. Szczegółowe zasady przedmiaru i obmiaru robót montażowych sieci elektroenergetycznych (oświetleniowych) do 1kV

Obmiaru robót dokonuje się z natury (wykonanej roboty) przyjmując jednostki miary odpowiadające zawartym w dokumentacji i tak:

- dla konstrukcji wsporczych: szt., kpl., kg, t,
- dla przewodów, kabli: km, m lub kpl.,
- dla osprzętu linii: szt., kpl.,
- dla robót ziemnych: m lub m³.

Prace objęte niniejszą specyfikacją będą w oparciu o umowną cenę ryczałtową. Tam gdzie

przewidziano w przedmiarach roboty objęte niniejszą specyfikacją (niezależnie od jednostki) mogą one być wykorzystane do obmiaru/szacowania zaawansowania robót.

8. SPOSÓB ODBIORU ROBÓT

8.1. Warunki odbioru instalacji energetycznych i urządzeń

8.2.1. Odbiór międzyoperacyjny

Odbiór międzyoperacyjny przeprowadzany jest po zakończeniu danego etapu robót mających wpływ na wykonanie dalszych prac.

Odbiorowi takiemu mogą podlegać m.in.:

- słupy wraz z fundamentami,
- ułożenie kabli oświetleniowych przed ich zakryciem.

8.2.2. Odbiór częściowy

Należy przeprowadzić badanie pomontażowe częściowe robót zanikających oraz elementów urządzeń, które ulegają zakryciu (np. wszelkie roboty zanikające), uniemożliwiając ocenę prawidłowości ich wykonania po całkowitym ukończeniu prac.

Podczas odbioru należy sprawdzić prawidłowość montażu oraz zgodność z obowiązującymi przepisami i projektem:

- wydzielonych instalacji np. instalacja uziemiająca,
- wykonanie wykopów, jakość i prawidłowość wykonania ustojów słupów.

8.2.3. Odbiór końcowy

Badania pomontażowe jako techniczne sprawdzenie jakości wykonanych robót należy przeprowadzić po zakończeniu robót elektrycznych przed przekazaniem użytkownikowi całości linii elektroenergetycznych.

Parametry badań oraz sposób przeprowadzenia badań są określone w normach PN-IEC 60364-6-61:2000 i PN-E-04700:1998/Az1:2000.

Wyniki badań trzeba zamieścić w protokole odbioru końcowego.

9. PODSTAWA ROZLICZENIA ROBÓT

9.1. Zasady rozliczenia i płatności

Rozliczenie robót montażowych linii i instalacji elektroenergetycznych może być dokonane jednorazowo po wykonaniu pełnego zakresu robót i ich końcowym odbiorze lub etapami określonymi w umowie, po dokonaniu odbiorów częściowych robót.

Podstawę rozliczenia oraz płatności wykonanego i odebranego zakresu robót stanowi wartość tych robót obliczona na podstawie:

- określonych w dokumentach umownych (ofercie) cen jednostkowych i ilości robót zaakceptowanych przez zamawiającego lub
- ustalonej w umowie kwoty ryczałtowej za określony zakres robót.

Ceny jednostkowe wykonania robót instalacji elektroenergetycznych lub kwoty ryczałtowe obejmujące roboty ww. uwzględniają:

- przygotowanie stanowiska roboczego,
- dostarczenie do stanowiska roboczego materiałów, narzędzi i sprzętu,
- obsługę sprzętu nie posiadającego etatowej obsługi,
- usunięcie wad i usterek oraz naprawienie uszkodzeń powstałych w czasie robót,
- uporządkowanie miejsca wykonywania robót,
- usunięcie pozostałości, resztek i odpadów materiałów w sposób podany w specyfikacji technicznej szczegółowej,

- likwidację stanowiska roboczego.

Podstawą płatności jest cena ryczałtowa lub w innej jednostce podana przez Wykonawcę w odpowiedniej pozycji Kosztorysu Ofertowego (Wypełnionego Przedmiaru Robót) - oraz (w przypadku braku takiej pozycji) w wykazie cen w pozycji koszty ogólne budowy. Różnice w ilości robót zawarte w kosztorysach ofertowych a rzeczywistych ilościach robót pomiarowych nie są podstawą zmiany ceny ryczałtowej i stanowią ryzyko Wykonawcy.

Nie zwalnia to Wykonawcy z opisu składników cenotwórczych poszczególnych robót.

10. DOKUMENTY ODNIESIENIA

10.1. Normy

1. PN-E-04700:1998 Urządzenia i układy elektryczne w obiektach elektroenergetycznych. Wytyczne przeprowadzania pomontażowych badań odbiorczych.
2. PN-E-04700:1998/Az1:2000 Urządzenia i układy elektryczne w obiektach elektroenergetycznych – Wytyczne przeprowadzania pomontażowych badań odbiorczych.
3. PN-IEC 60050(604):1999 Międzynarodowy słownik terminologiczny elektryki – Wytwarzanie, przesyłanie i rozdzielanie energii elektrycznej – Eksploatacja.
4. PN-HD 60364-1:2010 Instalacje elektryczne niskiego napięcia Część 1: Wymagania podstawowe, ustalanie ogólnych charakterystyk, definicje.
5. PN-HD 60364-4-41:2017-09 Instalacje elektryczne niskiego napięcia -- Część 4-41: Ochrona dla zapewnienia bezpieczeństwa -- Ochrona przed porażeniem elektrycznym
6. PN-IEC 60364-4-442:2012 Instalacje elektryczne niskiego napięcia -- Część 4-442: Ochrona dla zapewnienia bezpieczeństwa -- Ochrona instalacji niskiego napięcia przed przepięciami dorywczymi powstającymi wskutek zwarć doziemnych w układach po stronie wysokiego i niskiego napięcia
7. PN-HD 60364-4-43:2012 Instalacje elektryczne w obiektach budowlanych -- Ochrona dla zapewnienia bezpieczeństwa -- Stosowanie środków ochrony zapewniających bezpieczeństwo -- Środki ochrony przed prądem przetężeniowym
8. PN-HD 60364-5-51:2011 Instalacje elektryczne w obiektach budowlanych – Dobór i montaż wyposażenia elektrycznego – Postanowienia ogólne.
9. PN-EN 61439-1:2010 Rozdzielnice i sterownice niskonapięciowe -- Część 1: Zestawy badane w pełnym i niepełnym zakresie badań typu.
10. PN-EN 60446:2008 Zasady podstawowe i bezpieczeństwa przy współdziałaniu człowieka z maszyną, oznaczanie i identyfikacja – Oznaczenia identyfikacyjne przewodów barwami albo cyframi.
11. N SEP-E-003 Elektroenergetyczne linie napowietrzne. Projektowanie i budowa.
12. N SEP-E-0004 Elektroenergetyczne i sygnalizacyjne linie kablowe. Projektowanie i budowa.
13. CEN/TR 13201-1:2016-02 Oświetlenie dróg -- Część 1: Wytyczne dotyczące wyboru klas oświetlenia,
14. PN-EN 13201-2:2016-03 Oświetlenie dróg -- Część 2: Wymagania oświetleniowe

15. PN-EN 13201-3:2016-03 Oświetlenie dróg-Część 3: Obliczenia parametrów oświetleniowych
16. PN-EN 13201-4:2016-03 Oświetlenie dróg -- Część 4: Metody pomiarów parametrów oświetlenia
17. PN-EN 13201-5:2016-03 Oświetlenie dróg - Część 5: Wskaźniki efektywności energetycznej.

10.2. Inne dokumenty, instrukcje i przepisy Inne dokumenty i instrukcje

- Specyfikacja techniczna wykonania i odbioru robót budowlanych. Wymagania ogólne. Kod CPV 45000000-7.
- Specyfikacja techniczna wykonania i odbioru robót budowlanych. „Roboty w zakresie instalacji elektrycznych wewnętrznych” Kod CPV 45310000-3.
- Specyfikacja techniczna wykonania i odbioru robót budowlanych. „Roboty w zakresie przygotowania terenu pod budowę i roboty ziemne” Kod CPV 45111200.
- Albumy ENERGOPROJEKT Poznań z lat 1967-1995.
- Poradnik monter elektryka WNT Warszawa 1997 r.
- Katalogi i karty materiałowe producentów.

Ustawy

- Obwieszczeniem Marszałka Sejmu z dnia 2 grudnia 2021 r. w sprawie ogłoszenia jednolitego tekstu ustawy - Prawo budowlane, Dz. U. z 2021 r. Nr 2351),

Rozporządzenia

- Rozporządzenia Ministra Rozwoju i Technologii z dnia 20 grudnia 2021 r. w sprawie szczegółowego zakresu i formy dokumentacji projektowej, specyfikacji technicznych wykonania i odbioru robót budowlanych oraz programu funkcjonalno-użytkowego (Dz. U. z 2021 r. Nr 2454),
 - Rozporządzenie Ministra Rozwoju, Pracy i Technologii z dnia 6 września 2021 r. w sprawie sposobu prowadzenia dzienników budowy, montażu i rozbiórki (Dz. U. z 2021 r. Nr 1686),
 - Obwieszczeniem Marszałka Sejmu Rzeczypospolitej Polskiej z dnia 9 stycznia 2020 r. w sprawie ogłoszenia jednolitego tekstu ustawy o wyrobach budowlanych, karty techniczne wyrobów lub zalecenia producentów dotyczące stosowania wyrobów, z późniejszymi zmianami.